

見積参考資料

工事名 R 1 徳土 徳島北灘線 鳴・北灘川筋 道路改良工事（2）

◇経費情報◇

工種区分	道路改良工事
単価地区	徳島東部 1
施工地域・工事場所	補正無し（地方部 施工場所が一般交通等の影響を受けない場合）
前金支出割合	補正を行わない
契約保証	金銭的保証
現場環境改善費	計上しない

注意

「見積参考資料」は入札参加者の迅速で適正な工事費の見積りのための一資料であり、請負契約を拘束するものではない。

設計内訳書 (本01)

工事名	R 1 徳土 徳島北灘線 鳴・北灘川筋 道路改良工事 (2)				事業区分 工事区分	道路新設・改築 道路改良	
工事区分・工種・種別・細別	規格	単位	数量	単価	金額	数量・金額増減	摘要
道路改良		式	1				
道路土工		式	1				
掘削工		式	1				
掘削	土質:土砂,施工方法:オープンカット,押土:無し,障害:無し,施工数量:5,000m3未満	m3	440				単 1号
路床盛土工		式	1				
路床盛土	施工幅員:2.5m未満	m3	10				単 2号
残土処理工		式	1				
土砂等運搬 L=11.5km	土質:土砂(岩塊・玉石混り土含む)	m3	480				単 3号
擁壁工		式	1				
作業土工		式	1				
床掘り(掘削)	土質:土砂	m3	60				単 4号
床掘り	土質:土砂	m3	30				単 5号
埋戻し 1≦W1≦4	土質:土砂	m3	10				単 6号

設計内訳書 (本01)

工事名	R1徳土 徳島北灘線 鳴・北灘川筋 道路改良工事(2)				事業区分 工事区分	道路新設・改築 道路改良	
工事区分・工種・種別・細別	規格	単位	数量	単価	金額	数量・金額増減	摘要
埋戻し 1KW1	土質:土砂	m3	40				単 7号
基面整正		m2	80				単 8号
場所打擁壁工 1号もたれ式擁壁		式	1				
基礎材	基礎材規格(砕石の場合等):再生クラッシュ40~0, 敷厚:0.2m	m2	33				単 9号
コンクリート	擁壁の種類:重力式・もたれ式擁壁, 擁壁の平均高さ:2.3m, コンクリート規格:18-8-25(高炉), 養生費:一般養生, コンクリート夜間割増:無し	m3	59				単 10号
型枠	型枠の種類:一般型枠	m2	91				単 11号
足場	安全ネット:無し	掛m2	33				単 12号
目地板	目地板の種類:瀝青質目地板t=10, 目地板厚さ:厚10mm	m2	6				単 13号
水抜パイプ	管径・管種類:VP65, フィルター:有り	m	20				単 14号
場所打擁壁工 2号もたれ式擁壁		式	1				
基礎材	基礎材規格(砕石の場合等):再生クラッシュ40~0, 敷厚:0.2m	m2	19				単 15号
コンクリート	擁壁の種類:重力式・もたれ式擁壁, 擁壁の平均高さ:2.3m, コンクリート規格:18-8-25(高炉), 養生費:一般養生, コンクリート夜間割増:無し	m3	25				単 16号
型枠	型枠の種類:一般型枠	m2	46				単 17号

設計内訳書 (本01)

工事名	R1徳土 徳島北灘線 鳴・北灘川筋 道路改良工事(2)				事業区分 工事区分	道路新設・改築 道路改良	
工事区分・工種・種別・細別	規格	単位	数量	単価	金額	数量・金額増減	摘要
目地板	目地板の種類:瀝青質目地板t=10,目地板厚さ:厚10mm	m2	3				単 18号
水抜パイプ	管径・管種類:VP65,フィルター:有り	m	8				単 19号
石・ブロック積(張)工		式	1				
石積(張)工		式	1				
石積	石材種類:雑割石	m2	125				単 20号
コンクリート工		式	1				
張りコンクリート工		式	1				
基礎材	基礎材規格(碎石の場合等):再生クラッシュ40~0,敷厚:0.2m	m2	8				単 21号
コンクリート	コンクリート規格:18-8-25(高炉)	m3	7				単 22号
型枠		m2	25				単 23号
目地板		m2	1				単 24号
水抜パイプ		m	2				単 25号
排水構造物工		式	1				

設計内訳書 (本01)

工事名	R1徳土 徳島北灘線 鳴・北灘川筋 道路改良工事(2)				事業区分 工事区分	道路新設・改築 道路改良	
工事区分・工種・種別・細別	規格	単位	数量	単価	金額	数量・金額増減	摘要
側溝工		式	1				
プレキャストU型側溝	U型側溝規格:B300*H300	m	37.2				単 26号
コンクリート	コンクリート規格:18-8-25(高炉)	m ³	2				単 27号
側溝蓋	蓋版の規格:300 41.2×9.5×50	枚	74				単 28号
管渠工		式	1				
鉄筋コンクリート台付管	管規格:φ600	m	13				単 29号
集水柵・マンホール工		式	1				
現場打ち集水柵	集水柵・街渠柵種類:現場打材,コンクリート規格:18-8-25(高炉),法面作業補正:無し	箇所	1				単 30号
蓋版	T-25,据付け	枚	1				単 31号
構造物撤去工		式	1				
構造物取壊し工		式	1				
コンクリート構造物取壊し	構造物区分:無筋構造物,工法区分:機械施工	m ³	44				単 32号
運搬処理工		式	1				

設計内訳書 (本01)

工事名	R 1 徳土 徳島北灘線 鳴・北灘川筋 道路改良工事 (2)				事業区分 工事区分	道路新設・改築 道路改良	
工事区分・工種・種別・細別	規格	単位	数量	単価	金額	数量・金額増減	摘要
殻運搬 L=5.5以下	殻種別:コンクリート殻(無筋)	m3	44				単 33号
殻処分	殻種別:コンクリート殻(無筋)	m3	44				単 34号
仮設工		式	1				
交通管理工		式	1				
交通誘導警備員 A:昼間		人日	20				単 35号
交通誘導警備員 B:昼間		人日	20				単 36号
舗装		式	1				
舗装工		式	1				
アスファルト舗装工		式	1				
下層路盤(車道・路肩部)	路盤材種類:再生クワッシュラン RC-40, 仕上り厚:100mm	m2	220				単 37号
表層(車道・路肩部)	材料種類:再生密粒度アスファルト混合物(20), 舗装厚:40mm, 平均幅員:3.0m超	m2	220				単 38号
コンクリート舗装工		式	1				
下層路盤(歩道部)	路盤材種類:再生クワッシュラン RC-40, 仕上り厚:100mm	m2	14				単 39号

設計内訳書（本01）

工事名	R 1 徳土 徳島北灘線 鳴・北灘川筋 道路改良工事（2）				事業区分 工事区分	道路新設・改築 舗装	
工事区分・工種・種別・細別	規格	単位	数量	単価	金額	数量・金額増減	摘要
コンクリート舗装	コンクリート規格:曲げ4.5-2.5-40, 舗装厚:10mm	m2	17				単 40号 OK
直接工事費		式	1				
共通仮設		式	1				
共通仮設費（率計上）		式	1				
純工事費		式	1				
現場管理費		式	1				
工事原価		式	1				
一般管理費等		式	1				
工事価格		式	1				
消費税額及び地方消費税額		式	1				
工事費計		式	1				

1次単価表

単価使用年月	2019.09
歩掛適用年月	2019.09
労務調整係数	1.000-00000 0.0 0

単 1号	掘削	土質:土砂,施工方法:オープンカット,押土:無し,障害:無し,施工数量:5,000m3未満	単位	m3	単位数量	1	単価	
名称・規格		条件	単位	数量	単価	金額	摘要	
掘削		土砂,オープンカット,無し,無し,5,000m3未満	m3	1				
合計								
単価							円/m3	

1次単価表

単価使用年月	2019.09
歩掛適用年月	2019.09
労務調整係数	1.000-00000 0.0 0

単 2号	路床盛土	施工幅員:2.5m未満	単位	m3	単位数量	1	単価	
名称・規格		条件	単位	数量	単価	金額	摘要	
路床盛土		2.5m未満	m3	1				
合計								
単価							円/m3	

1次単価表

単価使用年月	2019.09
歩掛適用年月	2019.09
労務調整係数	1.000-00000 0.0 0

単 3号	土砂等運搬 L=11.5km	土質:土砂(岩塊・玉石混り土含む)	単位	m3	単位数量	1	単価	
名称・規格		条件	単位	数量	単価	金額	摘要	
土砂等運搬		標準,バックホ山積0.8m3(平積0.6m3), 土砂(岩塊・玉石混り土含む),無し,1 1.5km以下	m3	1				
合計								
単価							円/m3	

1次単価表

単価使用年月	2019.09
歩掛適用年月	2019.09
労務調整係数	1.000-00000 0.0 0

単 4号	床掘り(掘削)	土質:土砂	単位	m3	単位数量	1	単価	
名称・規格		条件	単位	数量	単価	金額	摘要	
掘削		土砂,オープンカット,無し,無し,5,000m3 未満	m3	1				
合計								
単価							円/m3	

1次単価表

単価使用年月	2019.09
歩掛適用年月	2019.09
労務調整係数	1.000-00000 0.0 0

単 5号	床掘り	土質:土砂	単位	m3	単位数量	1	単価	
名称・規格		条件	単位	数量	単価	金額	摘要	
床掘り		土砂, 標準, 無し, 無し	m3	1				
合計								
単価							円/m3	

1次単価表

単価使用年月	2019.09
歩掛適用年月	2019.09
労務調整係数	1.000-00000 0.0 0

単 6号	埋戻し 1≦W1≦4	土質:土砂	単位	m3	単位数量	1	単価	
名称・規格		条件	単位	数量	単価	金額	摘要	
埋戻し		最大埋戻幅1m以上4m未満	m3	1				
合計								
単価							円/m3	

1 次単価表

単価使用年月	2019.09
歩掛適用年月	2019.09
労務調整係数	1.000-00000 0.0 0

単 7号	埋戻し 1<W1	土質:土砂	単位	m3	単位数量	1	単価	
名称・規格		条件	単位	数量	単価	金額	摘要	
埋戻し		最大埋戻幅1m未満	m3	1				
合計								
単価							円/m3	

1 次単価表

単価使用年月	2019.09
歩掛適用年月	2019.09
労務調整係数	1.000-00000 0.0 0

単 8号	基面整正		単位	m2	単位数量	1	単価	
名称・規格		条件	単位	数量	単価	金額	摘要	
基面整正			m2	1				
合計								
単価							円/m2	

1次単価表

単価使用年月	2019.09
歩掛適用年月	2019.09
労務調整係数	1.000-00000 0.0 0

単 9号	基礎材	基礎材規格(碎石の場合等):再生クラッシュラン40~0, 敷厚:0.2m	単位	m2	単位数量	1	単価	
名称・規格		条件	単位	数量	単価	金額	摘要	
	基礎碎石	17.5cmを超え20.0cm以下,再生クラッシュラン 40~0, 全ての費用	m2	1				
	合計							
	単価							円/m2

1次単価表

単価使用年月	2019.09
歩掛適用年月	2019.09
労務調整係数	1.000-00000 0.0 0

単 10号	コンクリート	擁壁の種類:重力式・もたれ式擁壁, 擁壁の平均高さ:2.3m, コンクリート規格:18-8-25(高炉), 養生費:一般養生, コン	単位	m3	単位数量	1	単価	
名称・規格		条件	単位	数量	単価	金額	摘要	
	コンクリート(場所打擁壁)	18-8-25(高炉), 一般養生, 延長無し	m3	1				
	合計							
	単価							円/m3

1 次単価表

単価使用年月	2019.09
歩掛適用年月	2019.09
労務調整係数	1.000-00000 0.0 0

単 11号	型枠	型枠の種類:一般型枠	単位	m2	単位数量	1	単価	
名称・規格		条件	単位	数量	単価	金額	摘要	
	型枠	一般型枠, 鉄筋・無筋構造物	m2	1				
	合計							
	単価						円/m2	

1 次単価表

単価使用年月	2019.09
歩掛適用年月	2019.09
労務調整係数	1.000-00000 0.0 0

単 12号	足場	安全柵:無し	単位	掛m2	単位数量	1	単価	
名称・規格		条件	単位	数量	単価	金額	摘要	
	足場工	単管傾斜足場, 不要, 標準(1.0)	掛m2	1				単 41号
	合計							
	単価						円/掛m2	

1次単価表

単価使用年月	2019.09
歩掛適用年月	2019.09
労務調整係数	1.000-00000 0.0 0

単 13号	目地板	目地板の種類:瀝青質目地板t=10,目地板厚さ:厚10mm	単位	m2	単位数量	1	単価	
名称・規格		条件	単位	数量	単価	金額	摘要	
目地板		瀝青質目地板t=10	m2	1				
合計								
単価							円/m2	

1次単価表

単価使用年月	2019.09
歩掛適用年月	2019.09
労務調整係数	1.000-00000 0.0 0

単 14号	水抜パイプ	管径・管種類:VP65,フィルター:有り	単位	m	単位数量	1	単価	
名称・規格		条件	単位	数量	単価	金額	摘要	
材料費(m)			m	1			単 42号	
合計								
単価							円/m	

1次単価表

単価使用年月	2019.09
歩掛適用年月	2019.09
労務調整係数	1.000-00000 0.0 0

単 15号	基礎材	基礎材規格(碎石の場合等):再生クラッシュ40~0, 敷厚:0.2m	単位	m2	単位数量	1	単価	
名称・規格		条件	単位	数量	単価	金額	摘要	
基礎碎石		17.5cmを超え20.0cm以下,再生クラッシュ 40~0, 全ての費用	m2	1				
合計								
単価							円/m2	

1次単価表

単価使用年月	2019.09
歩掛適用年月	2019.09
労務調整係数	1.000-00000 0.0 0

単 16号	コンクリート	擁壁の種類:重力式・もたれ式擁壁, 擁壁の平均高さ:2.3m, コンクリート規格:18-8-25(高炉), 養生費:一般養生, コン	単位	m3	単位数量	1	単価	
名称・規格		条件	単位	数量	単価	金額	摘要	
コンクリート(場所打擁壁)		18-8-25(高炉), 一般養生, 延長無し	m3	1				
合計								
単価							円/m3	

1次単価表

単価使用年月	2019.09
歩掛適用年月	2019.09
労務調整係数	1.000-00000 0.0 0

単 17号	型枠	型枠の種類:一般型枠	単位	m2	単位数量	1	単価	
名称・規格		条件	単位	数量	単価	金額	摘要	
型枠		一般型枠, 鉄筋・無筋構造物	m2	1				
合計								
単価							円/m2	

1次単価表

単価使用年月	2019.09
歩掛適用年月	2019.09
労務調整係数	1.000-00000 0.0 0

単 18号	目地板	目地板の種類:瀝青質目地板t=10, 目地板厚さ:厚10mm	単位	m2	単位数量	1	単価	
名称・規格		条件	単位	数量	単価	金額	摘要	
目地板		瀝青質目地板t=10	m2	1				
合計								
単価							円/m2	

1 次単価表

単価使用年月	2019.09
歩掛適用年月	2019.09
労務調整係数	1.000-00000 0.0 0

単 19号	水抜パイプ	管径・管種類:VP65,フィルター:有り	単位	m	単位数量	1	単価	
名称・規格		条件	単位	数量	単価	金額	摘要	
材料費(m)			m	1			単 42号	
合計								
単価							円/m	

1 次単価表

単価使用年月	2019.09
歩掛適用年月	2019.09
労務調整係数	1.000-00000 0.0 0

単 20号	石積	石材種類:雑割石	単位	m2	単位数量	1	単価	
名称・規格		条件	単位	数量	単価	金額	摘要	
石積(張)		積工, 練石, 雑割石	m2	1				
合計								
単価							円/m2	

1次単価表

単価使用年月	2019.09
歩掛適用年月	2019.09
労務調整係数	1.000-00000 0.0 0

単 21号	基礎材	基礎材規格(砕石の場合等):再生クラッシュ40~0, 敷厚:0.2m	単位	m2	単位数量	1	単価	
名称・規格		条件	単位	数量	単価	金額	摘要	
基礎砕石		17.5cmを超え20.0cm以下,再生クラッシュ 40~0, 全ての費用	m2	1				
合計								
単価							円/m2	

1次単価表

単価使用年月	2019.09
歩掛適用年月	2019.09
労務調整係数	1.000-00000 0.0 0

単 22号	コンクリート	コンクリート規格:18-8-25(高炉)	単位	m3	単位数量	1	単価	
名称・規格		条件	単位	数量	単価	金額	摘要	
コンクリート		無筋・鉄筋構造物,コンクリートポンプ車打設,18-8-25(高炉),10m3以上100m3未満,一般養生,延長無し,全ての費用	m3	1				
合計								
単価							円/m3	

1 次単価表

単価使用年月	2019.09
歩掛適用年月	2019.09
労務調整係数	1.000-00000 0.0 0

単 23号	型枠		単位	m2	単位数量	1	単価	
名称・規格		条件	単位	数量	単価	金額	摘要	
	型枠	一般型枠, 鉄筋・無筋構造物	m2	1				
	合計							
	単価						円/m2	

1 次単価表

単価使用年月	2019.09
歩掛適用年月	2019.09
労務調整係数	1.000-00000 0.0 0

単 24号	目地板		単位	m2	単位数量	1	単価	
名称・規格		条件	単位	数量	単価	金額	摘要	
	目地板	瀝青繊維質目地板t=10	m2	1				
	合計							
	単価						円/m2	

1次単価表

単価使用年月	2019.09
歩掛適用年月	2019.09
労務調整係数	1.000-00000 0.0 0

単 25号	水抜パイプ		単位	m	単位数量	1	単価	
名称・規格		条件	単位	数量	単価	金額	摘要	
材料費(m)			m	1			単 42号	
合計								
単価							円/m	

1次単価表

単価使用年月	2019.09
歩掛適用年月	2019.09
労務調整係数	1.000-00000 0.0 0

単 26号	プレキャストU型側溝	U型側溝規格:B300*H300	単位	m	単位数量	1	単価	
名称・規格		条件	単位	数量	単価	金額	摘要	
U型側溝		据付け,無し,無し,道路用鉄筋Co側溝3種 JIS A 5372, 300A 300×300×2000, 無し,無し,有り,再生クラッシュアレン	m	1			単 43号	
合計								
単価							円/m	

1次単価表

単価使用年月	2019.09
歩掛適用年月	2019.09
労務調整係数	1.000-00000 0.0 0

単 27号	コンクリート	コンクリート規格:18-8-25(高炉)	単位	m3	単位数量	1	単価	
名称・規格		条件	単位	数量	単価	金額	摘要	
コンクリート		無筋・鉄筋構造物,コンクリートポンプ車打設,18-8-25(高炉),10m3以上100m3未満,一般養生,延長無し,全ての費用	m3	1				
合計								
単価							円/m3	

1次単価表

単価使用年月	2019.09
歩掛適用年月	2019.09
労務調整係数	1.000-00000 0.0 0

単 28号	側溝蓋	蓋版の規格:300 41.2×9.5×50	単位	枚	単位数量	1	単価	
名称・規格		条件	単位	数量	単価	金額	摘要	
蓋版		据付け,無し,道路用鉄筋Co側溝3種 JIS A 5372,300 41.2×9.5×50,無し,無し	枚	1			単 44号	
合計								
単価							円/枚	

1次単価表

単価使用年月	2019.09
歩掛適用年月	2019.09
労務調整係数	1.000-00000 0.0 0

単 29号	鉄筋コンクリート台付管	管規格: φ600	単位	m	単位数量	1	単価	
名称・規格		条件	単位	数量	単価	金額	摘要	
	鉄筋コンクリート台付管	据付, 600mm, 2m/個, 全ての費用	m	1				
	合計							
	単価						円/m	

1次単価表

単価使用年月	2019.09
歩掛適用年月	2019.09
労務調整係数	1.000-00000 0.0 0

単 30号	現場打ち集水桝	集水桝・街渠桝種類: 現場打材, コンクリート規格: 18-8-25 (高炉), 法面作業補正: 無し	単位	箇所	単位数量	1	単価	
名称・規格		条件	単位	数量	単価	金額	摘要	
	現場打ち集水桝・街渠桝 (本体)	18-8-25 (高炉), 0.52m3を超え0.55m3以下, 人力打設, 一般養生・特殊養生 (練炭)	箇所	1				
	合計							
	単価						円/箇所	

1次単価表

単価使用年月	2019.09
歩掛適用年月	2019.09
労務調整係数	1.000-00000 0.0 0

単 31号	蓋版	T-25, 据付け	単位	枚	単位数量	1	単価	
名称・規格		条件	単位	数量	単価	金額	摘要	
蓋版		据付け, 無し, 蓋版(各種), 40を超え170kg/枚以下, 無し, 無し	枚	1			単 45号	
合計								
単価							円/枚	

1次単価表

単価使用年月	2019.09
歩掛適用年月	2019.09
労務調整係数	1.000-00000 0.0 0

単 32号	コンクリート構造物取壊し	構造物区分: 無筋構造物, 工法区分: 機械施工	単位	m3	単位数量	1	単価	
名称・規格		条件	単位	数量	単価	金額	摘要	
構造物とりこわし		無筋構造物, 機械施工, 無し, 無し, 必要	m3	1			単 46号	
合計								
単価							円/m3	

1次単価表

単価使用年月	2019.09
歩掛適用年月	2019.09
労務調整係数	1.000-00000 0.0 0

単 33号	殻運搬 L=5.5以下	殻種別:コンクリート殻(無筋)	単位	m3	単位数量	1	単価	
名称・規格		条件	単位	数量	単価	金額	摘要	
	殻運搬	Co(無筋・鉄筋)構造物とりこわし,機械積込,無し,5.5km以下,全ての費用	m3	1				
	合計							
	単価							円/m3

1次単価表

単価使用年月	2019.09
歩掛適用年月	2019.09
労務調整係数	1.000-00000 0.0 0

単 34号	殻処分	殻種別:コンクリート殻(無筋)	単位	m3	単位数量	1	単価	
名称・規格		条件	単位	数量	単価	金額	摘要	
	処分費(m3)		m3	1				単 47号
	合計							
	単価							円/m3

1次単価表

単価使用年月	2019.09
歩掛適用年月	2019.09
労務調整係数	1.000-00000 0.0 0

単 35号	交通誘導警備員 A:昼間		単位	人日	単位数量	1	単価	
名称・規格		条件	単位	数量	単価	金額	摘要	
交通誘導警備員A			人日	1			単 48号	
合計								
単価							円/人日	

1次単価表

単価使用年月	2019.09
歩掛適用年月	2019.09
労務調整係数	1.000-00000 0.0 0

単 36号	交通誘導警備員 B:昼間		単位	人日	単位数量	1	単価	
名称・規格		条件	単位	数量	単価	金額	摘要	
交通誘導警備員B			人日	1			単 49号	
合計								
単価							円/人日	

1次単価表

単価使用年月	2019.09
歩掛適用年月	2019.09
労務調整係数	1.000-00000 0.0 0

単 37号	下層路盤(車道・路肩部)	路盤材種類:再生クラッシュラン RC-40, 仕上り厚:100mm	単位	m2	単位数量	1	単価	
名称・規格		条件	単位	数量	単価	金額	摘要	
下層路盤(車道・路肩部)		100mm, 1層施工, 再生クラッシュラン RC-40, 全ての費用	m2	1				
合計								
単価							円/m2	

1次単価表

単価使用年月	2019.09
歩掛適用年月	2019.09
労務調整係数	1.000-00000 0.0 0

単 38号	表層(車道・路肩部)	材料種類:再生密粒度アスファルト混合物(20), 舗装厚:40mm, 平均幅員:3.0m超	単位	m2	単位数量	1	単価	
名称・規格		条件	単位	数量	単価	金額	摘要	
表層(車道・路肩部)		3.0m超, 40mm, 再生密粒度アスファルト混合物(20), プライムコート PK-3, 全ての費用	m2	1				
合計								
単価							円/m2	

1次単価表

単価使用年月	2019.09
歩掛適用年月	2019.09
労務調整係数	1.000-00000 0.0 0

単 39号	下層路盤(歩道部)	路盤材種類:再生クラッシュラン RC-40, 仕上り厚:100mm	単位	m2	単位数量	1	単価	
名称・規格		条件	単位	数量	単価	金額	摘要	
下層路盤(歩道部)		100mm, 1層施工, 再生クラッシュラン RC-40, 全ての費用	m2	1				
合計								
単価							円/m2	

1次単価表

単価使用年月	2019.09
歩掛適用年月	2019.09
労務調整係数	1.000-00000 0.0 0

単 40号	コンクリート舗装	コンクリート規格:曲げ4.5-2.5-40, 舗装厚:10mm	単位	m2	単位数量	1	単価	
名称・規格		条件	単位	数量	単価	金額	摘要	
コンクリート舗装工 人力舗設		20cm未満	m2	1			単 50号	
合計								
単価							円/m2	

2次単価表

単価使用年月	2019.09
歩掛適用年月	2019.09
労務調整係数	1.000-00000 0.0 0

単 41号	足場工	単管傾斜足場, 不要, 標準(1.0)	単位	掛m2	単位数量	100	単価	
名称・規格		条件	単位	数量	単価	金額	摘要	
	土木一般世話役		人					
	とび工		人					
	普通作業員		人					
	ラフテレンクレーン[油圧伸縮ジブ型] 25t吊		日	0.8				
	諸雑費(率+まるめ)		式	1				
	合計							
	単価							円/掛m2

2次単価表

単価使用年月	2019.09
歩掛適用年月	2019.09
労務調整係数	1.000-00000 0.0 0

単 42号	材料費(m)		単位	m	単位数量	1	単価	
名称・規格		条件	単位	数量	単価	金額	摘要	
材料費	VP φ 60		m	1				
合計								
単価							円/m	

2次単価表

単価使用年月	2019.09
歩掛適用年月	2019.09
労務調整係数	1.000-00000 0.0 0

単 43号	U型側溝	据付け,無し,無し,道路用鉄筋Co側溝3種 JIS A 5372,300A 300×300×2000,無し,無し,有り,再生クラッシュラン	単位	m	単位数量	10	単価	
名称・規格		条件	単位	数量	単価	金額	摘要	
	U型側溝 昼間 L2000 1000kg以下 制約無		m	10				
	道路用鉄筋コンクリート側溝 3種 300A 300×300×2000		個	5				
	再生クラッシュラン RC-40		m3	0.672				
	諸雑費(まるめ)		式	1				
	合計							
	単価							円/m

2次単価表

単価使用年月	2019.09
歩掛適用年月	2019.09
労務調整係数	1.000-00000 0.0 0

単 44号	蓋版	据付け,無し,道路用鉄筋Co側溝3種 JIS A 5372,300 41.2×9.5×50,無し,無し	単位	枚	単位数量	100	単価	
名称・規格		条件	単位	数量	単価	金額	摘要	
	蓋版コンクリート・鋼製 昼間 170kg以下 制約無		枚	100				
	道路用側溝蓋 3種 300 41.2×9.5×50		枚	100				
	諸雑費(まるめ)		式	1				
	合計							
	単価							円/枚

2次単価表

単価使用年月	2019.09
歩掛適用年月	2019.09
労務調整係数	1.000-00000 0.0 0

単 45号	蓋版	据付け,無し,蓋版(各種),40を超え170kg/枚以下,無し,無し	単位	枚	単位数量	100	単価	
名称・規格		条件	単位	数量	単価	金額	摘要	
	蓋版コンクリート・鋼製 昼間 170kg以下 制約無		枚	100				
	側溝蓋 T-25		枚	100				
	諸雑費(まるめ)		式	1				
	合計							
	単価							円/枚

2次単価表

単価使用年月	2019.09
歩掛適用年月	2019.09
労務調整係数	1.000-00000 0.0 0

単 46号	構造物とりこわし	無筋構造物, 機械施工, 無し, 無し, 必要	単位	m3	単位数量	1	単価	
名称・規格		条件	単位	数量	単価	金額	摘要	
	無筋構造物 昼間 機械施工 制約無		m3	1				
	諸雑費(まるめ)		式	1				
	合計							
	単価							円/m3

2次単価表

単価使用年月	2019.09
歩掛適用年月	2019.09
労務調整係数	1.000-00000 0.0 0

単 47号	処分費(m3)		単位	m3	単位数量	100	単価	
名称・規格		条件	単位	数量	単価	金額	摘要	
	処分費 コンクリート(無)		m3	100				
	合計							
	単価							円/m3

2次単価表

単価使用年月	2019.09
歩掛適用年月	2019.09
労務調整係数	1.000-00000 0.0 0

単 48号	交通誘導警備員A		単位	人日	単位数量	1	単価	
名称・規格		条件	単位	数量	単価	金額	摘要	
	交通誘導警備員A		人					
	合計							
	単価						円/人日	

2次単価表

単価使用年月	2019.09
歩掛適用年月	2019.09
労務調整係数	1.000-00000 0.0 0

単 49号	交通誘導警備員B		単位	人日	単位数量	1	単価	
名称・規格		条件	単位	数量	単価	金額	摘要	
	交通誘導警備員B		人					
	合計							
	単価						円/人日	

2次単価表

単価使用年月	2019.09
歩掛適用年月	2019.09
労務調整係数	1.000-00000 0.0 0

単 50号	名称・規格	条件	単位	数量	単価	金額	単価	摘要
	コンクリート舗装工 人力舗設	20cm未満	単位	m2	単位数量	100		
	土木一般世話役		人					
	特殊作業員		人					
	普通作業員		人					
	諸雑費(率+まるめ)		式	1				
	合計							
	単価						円/m2	

機労材集計リスト (機械)

工事名	R 1 徳土 徳島北灘線 鳴・北灘川筋 道路改良工事 (2)					
単価コード	名称	規格	単位	数量	金額	摘要
L001010007	バックホウ(クローラ) [標準]	山積0.8m3(平積0.6m3)	日	0.31	3,093	
L001010008	バックホウ(クローラ) [標準・クレーン機能付き]	山積0.28m3(平積0.2m3) 1.7t吊	日	18.283	119,925	
L001011002	小型バックホウ(クローラ) [標準]	山積0.11m3(平積0.08m3)	日	0.094	354	
L001050002	ロードローラ[マカダム]	運転質量10~12t	日	0.122	620	
L001060003	タイヤローラ[普通型]	運転質量8~20t	日	0.406	2,059	
L001070002	振動ローラ(舗装用) [ハンドガイト式]	運転質量0.8~1.1t	日	0.526	1,026	
L001070011	振動ローラ(舗装用) [搭乗・コンパインド式]	運転質量3~4t	日	0.079	336	
L001130006	ラフテレンクレーン[油圧伸縮シブ型]	25t吊	日	0.264	11,299	
L001180001	タンク及びバタン	質量 60~80kg	日	1.687	1,067	
L001210002	アスファルトフィニッシャ	[ホイール型] 舗装幅2.3~6.0m	日	0.116	3,720	
M000202019	バックホウ(クローラ) [標準]	排ガス型(第2次) 山積0.8m3	供用日	0.306	5,658	
M000202028	バックホウ(クローラ) [標準]	排ガス型(第1次) 山積0.45m3	供用日	0.629	6,284	
M000202062	バックホウ(クローラ) [標準・クレーン機能付き]	排ガス型(第1次) 山積0.45m3 2.9t吊	供用日	1.18	12,859	
M000202090	バックホウ(クローラ型) [標準型・超低騒音型]	排出ガス対策型(第3次基準値) 山積0.8m3	供用日	3.481	74,100	
M000301005	タンクトラック[オンロード・ディーゼル]	10t積級	供用日	19.734	403,180	
M000701015	モーターレーダ [土工用・排ガス対策型(第2次)]	プレート幅3.1m	供用日	0.274	5,020	
M000801009	ロードローラ[マカダム・排ガス対策型(第2次)]	運転質量10t 締固め幅2.1m	供用日	0.286	3,887	

機労材集計リスト（機械）

工事名	R 1 徳土 徳島北灘線 鳴・北灘川筋 道路改良工事（2）					
単価コード	名称	規格	単位	数量	金額	摘要
M000903010	コンクリートポンプ車[トラック架装・ブーム式]	圧送能力 90～110m ³ /h	供用日	1.205	62,418	
	合計額				716,905	

道路土工内訳表

名 称		単位	道路本線		横断構造物		合 計
			左 側	右 側	函渠工	重圧管	
盛土(路床)	B<2.5	m3	14.4		0.0	0.0	14.4
	2.5≤B<4.0	m3	0.0		0.0	0.0	0.0
	4.0≤B	m3	0.0		0.0	0.0	0.0
盛土(路体)	B<2.5	m3	0.0		0.0	0.0	0.0
	2.5≤B<4.0	m3	0.0		0.0	0.0	0.0
	4.0≤B	m3	0.0		0.0	0.0	0.0
土羽盛土	t=0.3	m3	0.0	0.0	0.0	0.0	0.0
オープン	土 砂	m3	438.4	0.0	0.0	0.0	438.4
片 切	土 砂	m3	0.0	0.0	0.0	0.0	0.0

作業土工内訳表

名 称		種 別	床掘B'	埋戻C	埋戻D	基面整正
		床掘B		$1 \leq W1 < 4$	$W1 < 1$	
単 位		m3	m3	m3	m3	m2
本線	左 側	61.8	31.9	14.6	43.3	—
	右 側	—	—	—	—	—
排水工	U型側溝(通常)	—	—	—	—	0.6
	U型側溝(壁前)	—	—	—	—	20.2
	L型水路	—	—	—	—	—
	1号集水枳	—	—	—	—	—
	2号集水枳	—	—	—	—	—
	3号集水枳	—	—	—	—	—
	4号集水枳	—	—	—	—	—
	5号集水枳	—	—	—	—	—
	6号集水枳	—	—	—	—	—
	7号集水枳	—	—	—	—	—
	重圧管	—	—	—	—	—
擁壁工	1号擁壁	—	—	—	—	—
	2号擁壁	—	—	—	—	—
	1号もたれ式擁壁	—	—	—	—	33.5
	2号もたれ式擁壁	—	—	—	—	18.9
	3号もたれ式擁壁	—	—	—	—	—
	張りコンクリート	—	—	—	—	7.7
	ガードレール基礎	—	—	—	—	—
函渠工	函渠本体	—	—	—	—	—
	復旧護岸	—	—	—	—	—
坂路工	1号坂路	—	—	—	—	—
	2号坂路	—	—	—	—	—
合 計		61.8	31.9	14.6	43.3	80.9

※坂路工の盛土は埋戻に加算して計上

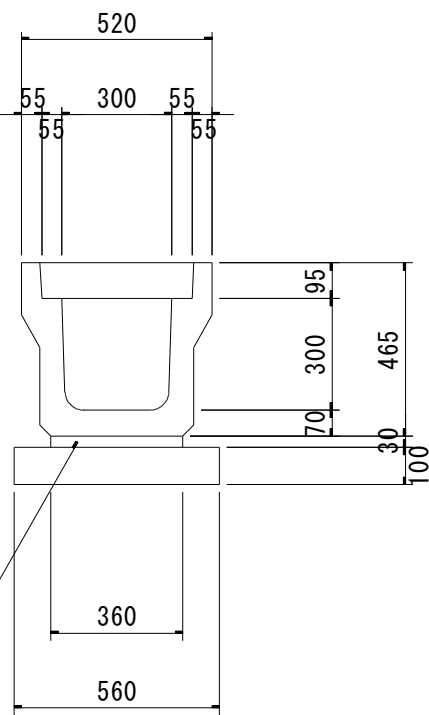
※函渠本体の埋戻は道路土工で計上

撤去工内訳表

名 称		単位	道路本線		函渠工	合 計
			左 側	右 側		
コンクリート 取壊し	無 筋	m3	44.3	0.0	0.0	44.3
	鉄 筋	m3	0.0	0.0	0.0	0.0
石積取壊し	控え20cm	m2	0.0	0.0	0.0	0.0
舗装版取壊し	t=5cm	m2	0.0		0.0	0.0
グレーチング撤去	1.0*0.6	枚	0.0	0.0	0.0	0.0

第 号 計算書 **排水工** 計 算 書 №

種 別	U型側溝 (通常区間)	名 称	算 式	单 位	合 計
					m当り
		U 字 溝	JIS A 5372 同等品 (3種)	個	0.5
		目地モルタル		m3	0.0004
		敷モルタル	0.36*0.03	m3	0.0108
		基 礎 材	t=100mm	m2	0.56
		蓋 版	3種	枚	2.0



擁 壁 工 計 算 書

測 点	距 離 (m)	基 礎 材			単管傾斜足場			断 面 (m)	平均断面 (m)	数 量 (m2)	摘 要
		断 面 (m)	平均断面 (m)	数 量 (m2)	断 面 (m)	平均断面 (m)	数 量 (掛m2)				
21 + 2.000		1.29									H= 2.65
21 + 9.000	7.40	1.29	1.290	9.55	0.00						H= 2.65
22 + 0.000	11.70	1.61	1.450	16.97	3.86	1.930	22.58				H= 4.25
22 + 5.000	5.30	1.01	1.310	6.94	0.00	1.930	10.23				H= 1.25
小 計	24.40			33.46			32.81				
合 計	24.40	m		33.46	m2		32.81	掛m2			

目 地 材
 1/10* 58.58 = 5.9 m2
 水抜きパイプ
 1/3* 58.58 = 19.5 m

種 別	張りコンクリート	名 称	算 式	単 位	合 計
					m当り
		コンクリート	$0.335 * H$	m ³	
		型 枠	$\sqrt{1^2 + 0.5^2} * H + 0.112$	m ²	
		裏 石 積	$\sqrt{1^2 + 0.5^2} * (H - 0.10) \quad (t=200m)$	m ²	
		基 礎 材	$B=0.659 \quad (t=200mm)$	m ²	
		目 地 材	$t=10mm \quad (10mに1ヶ所)$	m ²	
		水 抜 パ イ プ	$VP \phi 65 \quad (3.0m^2に1ヶ所)$	m	
		コ ン ク リ ー ト 舗 装	$W-0.335 \quad (t=100mm)$	m ²	
		路 盤	$W-0.559 \quad (t=100mm)$	m ²	

第 号計算書

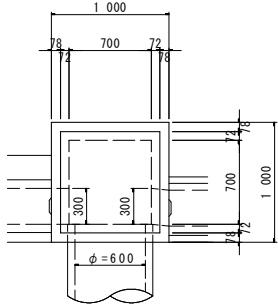
舗装工計算書

車道舗装

測 点	距 離 (m)	表 層 (t=4cm)			路 盤 (t=10cm)						摘 要
		断 面 (m)	平均断面 (m)	数 量 (m2)	断 面 (m)	平均断面 (m)	数 量 (m2)				
20 + 9.000		7.60			7.60						
21 + 0.000	11.00	7.60	7.600	83.60	7.60	7.600	83.60				
22 + 0.000	20.00	4.10	5.850	117.00	4.10	5.850	117.00				
22 + 5.000	5.00	4.00	4.050	20.25	4.00	4.050	20.25				
小 計	36.00			220.85			220.85				
合 計	36.00			220.85			220.85				

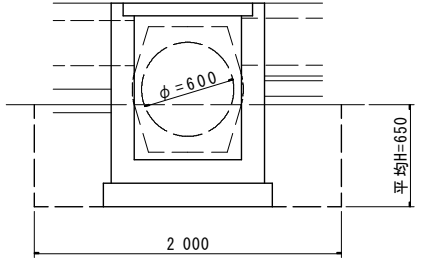
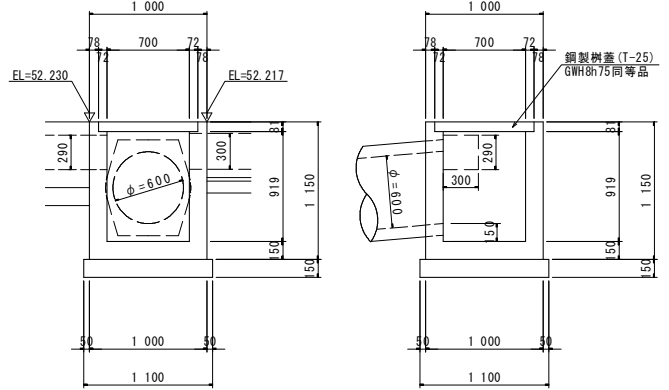
第 号 計算書 排水工 計 算 書 No.

種 別	4号集水桝	名 称	算 式	単位	合 計
					1基り
		コンクリート	$1.00 \times 1.00 \times 1.15 - 0.70 \times 0.70 \times 0.919 - 0.844 \times 0.844 \times 0.081$		
			$-0.5059 \times 0.15 - 0.30 \times 0.29 \times 0.15 - 0.30 \times 0.30 \times 0.15$	m ³	0.54
		型 枠	$1.00 \times 1.15 \times 4 + 0.70 \times 1.069 \times 4 - 0.5059 \times 2$	m ²	6.58
		基礎材	1.10×1.10	m ²	1.21
		鋼製桝蓋	T-25 GWH8h75同等品	枚	1.0
		作業土工			
		床掘	$2.00 \times 2.00 \times 0.65$	m ³	2.6
		埋戻	$2.6 - 1.00 \times 1.00 \times 0.50 - 1.10 \times 1.10 \times 0.15$	m ³	1.9



基当り

名 称	数 量
コンクリート	0.54 m ³
型 枠	6.58 m ²
基礎材	1.21 m ²
鋼製桝蓋	1.0 枚



第 号 計算書 排水 工 計 算 書 №

種 別	鉄筋コンクリート台付管 φ 600	名 称	算 式	単 位	合 計
1.0当たり					
台付管 φ 600					
敷モルタル 0.514*0.02					
均しコンクリート 0.81*0.10					
同上型枠 0.10*2					
基礎材 t=150mm					
作業土工					
H=1.3m 盛土(路床)					
床掘					

